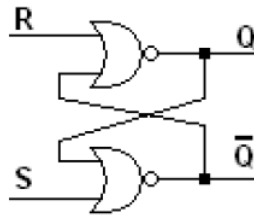


GUIÃO 7

Latch RS

EXERCÍCIO PARA FAZER DURANTE AS HORAS NÃO-PRESENCIAIS!

- Utilizando o 74LS02 implemente, em “hardware” e teste o seguinte circuito:



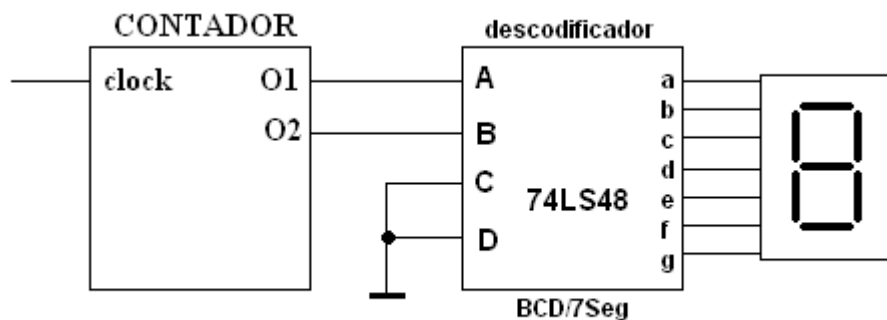
Obtenha os valores de Q e \bar{Q} para todas as combinações possíveis das entradas.

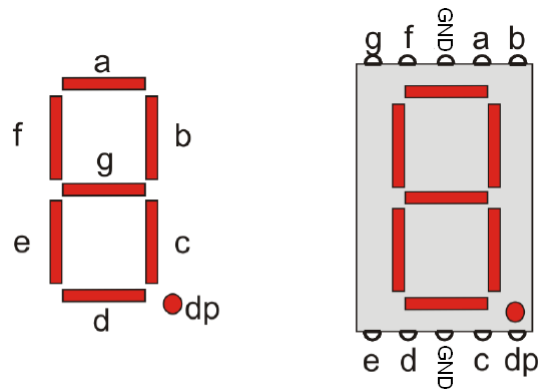
Contadores Assíncronos

- Utilizando o 74LS112 (flip-flop JK activo à transição descendente com entradas de clear e reset activas baixas) implemente um contador descendente que efectue a seguinte sequência de contagem:

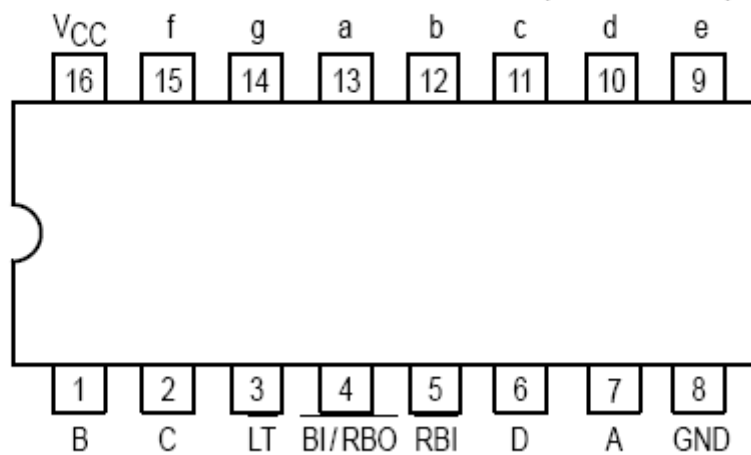
3,2,1,3,2,...

- Interligue o circuito do exercício anterior ao decodificador BCD / 7 Segmentos conforme se mostra na figura subsequente.

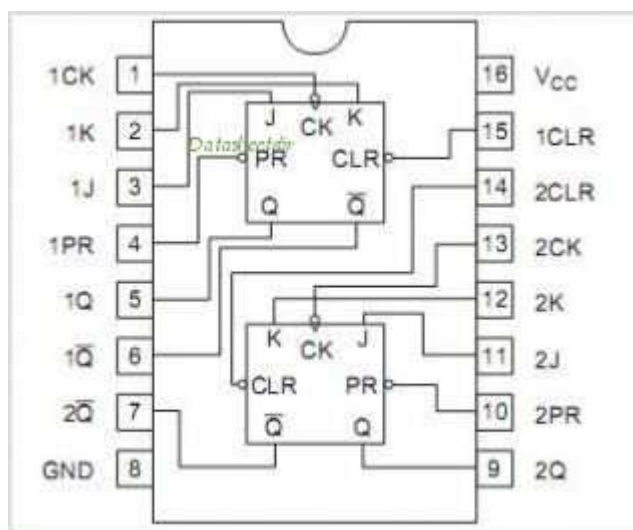




CONNECTION DIAGRAM DIP (TOP VIEW)



74LS48



74LS112